



METON

ÖKONOMISCHE
VERKEHRSSICHERHEIT

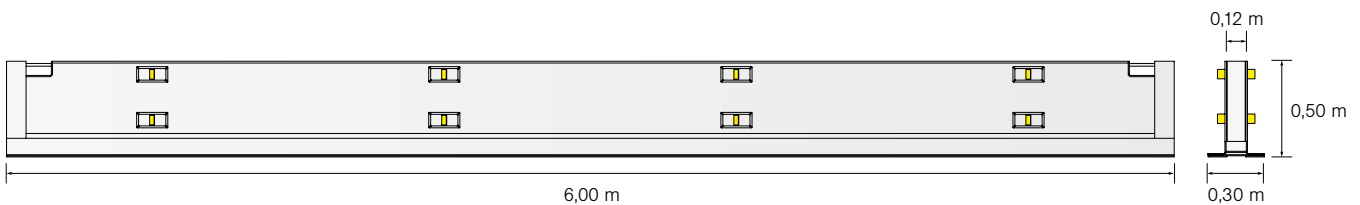
Transportable Schutzeinrichtungen, Mobile Schutzwände

für Straßen und Autobahnen
als Rückhaltesysteme für Fahrzeuge



System **METON I 12/50** **T3** **W2** Stahl / Betonkonstruktion

Aufhaltestufe T3
Wirkungsbereich W2
(max. Verschiebung D = 41 cm)



Test gemäß EN 1317 (unverankert)		
Material / Konstruktion	Stahl / Beton	
Fahrzeugtyp	PKW	LKW
Prüfung	TB21	TB41
Aufhaltestufe	T1	T3
Wirkungsbereich	0,38 m (0,08 m)	0,71 m (0,41 m)
Wirkungsbereichsklasse	W1 = 0,6 m	W2 = 0,8 m

Maße	
Systemlänge	103 m
Systembreite	0,30 m
Systemhöhe	0,50 m
Bauelementlänge	6,00 m
Absenkungslänge	2,00 m
Planungsrelevante Breite	0,12 m



METON

ÖKONOMISCHE
VERKEHRSSICHERHEIT

Transportable Schutzeinrichtungen, Mobile Schutzwände

für Straßen und Autobahnen als Rückhaltesysteme für Fahrzeuge

Aus den Erfahrungen der Vergangenheit und für die Anforderungen der Zukunft sind bei METON Produkte im Bereich der transportablen Schutzeinrichtungen für die Verkehrssicherheit entstanden, welche die Vorteile einer hohen Schutzwirkung eines schweren Systems, mit denen der besseren Logistik eines leichten Systems verbinden.

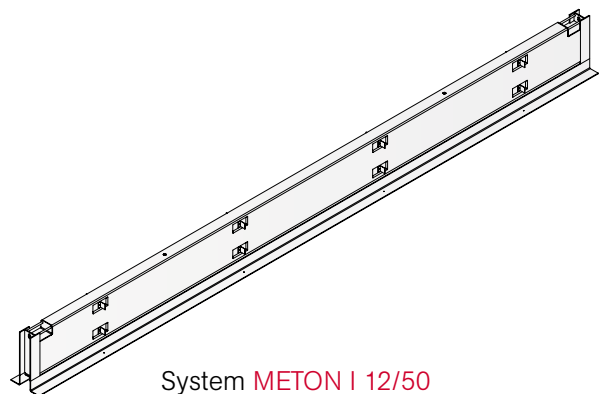
Diese neue Generation der Schutzsysteme wirkt als durchgehendes justierbares Zugverbindungssystem in der ausgewogenen Zusammensetzung verschiedener Werkstoffe. Horizontale Unebenheiten der Aufstellflächen können von dem System gut ausgeglichen werden. Der einfache Verschluss der METON Schutzsysteme ist leicht und schnell zu montieren und demontieren. Für eventuelle Notfälle kann an jedem Systemstoß die Verbindung geöffnet und mit geringem technischen Aufwand eine Notöffnung hergestellt werden.

Die Eignung für unterschiedliche Rückhalteanforderungen wurde durch Tests des TÜV-Süd in München festgestellt. Das Schutzsystem METON I 12/50 aus einer Stahl-/Betonkonstruktion ist mit der Aufhaltestufe T3 und einem Wirkungsbereich W2, sowie T1, W1 geprüft worden. Das Schutzsystem METON II LB 12/50 aus Stahl hat den Wert T1, W2 erhalten. Das METON III LB 10/50/24 System erfüllt den besonderen Wert T1 mit dem minimalen Wirkungsbereich W1 bei einer Baubreite von nur 24cm. Die METON Schutzsysteme sind unverankert geprüft.

Das Eigengewicht und das Volumen der METON Schutzsysteme ermöglicht eine hohe Transportkapazität und eine schnelle Montage. Ein großer Vorteil ist die sehr geringe Systembreite von nur 30 cm zugunsten der erforderlichen Fahrstreifenbreiten für einen verbesserten Verkehrsfluss. Planungsrelevante Breiten von nur 10 und 12 cm sind in besonderen Verkehrsführungen mit den METON Schutzsystemen umsetzbar.

Die Nachsichtbarkeit wird durch die angebrachten Reflektoren gewährleistet.

Das METON Konzept baut auf die steigenden Anforderungen an die Verkehrssicherheit, auf die praktische Anwendung und die beste ökonomische Umsetzung für Leistung und Kosten.



METON GmbH

Seegefelder Straße 11 | 14612 Falkensee
T: (0)3322429788-1 | F: (0)3322429788-2
info@meton.eu | www.meton.eu

METON GmbH Betriebsstätte

Flugplatzstraße Geb. 9805 | 55768 Hoppstädten-Weiersbach
T: (0)6782989943-0 | F: (0)6782989943-9